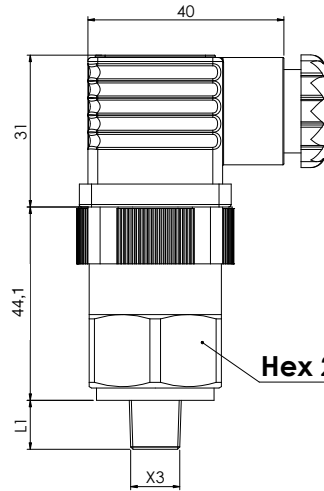


38 VUOTOSTATO A MEMBRANA CON CONTATTI IN SCAMBIO DIAPHRAGM VACUUM SWITCH - SPDT CONTACTS

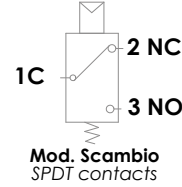


A richiesta disponibile la versione certificata UL 508 FILE N° E478896 C22.2.NO.14-13
Version UL 508 FILE N° E478896 C22.2.NO.14-13 available on request

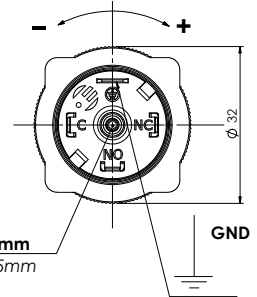


Ø ESTERNO CAVO 6-8/8-10
EXTERNAL CABLE 6-8/8-10

SERRACAPO
CABLE CLAMP PG11



Mod. Scambio
SPDT contacts



vite/brugola taratura 1,5mm
regulation allen/screw 1,5mm

Codice Part number	Campo di regolazione Setting range mbar	Tolleranza a 20°C Tolerance at 20°C mbar
38 2 1 ● ■ 9	-200 / - 900	± 100

Filetti Threads	L1mm
1 - 1/8" Gas conico 1 - 1/8" Gas conical	10
2 - 1/4" 1/4" Gas conico 2 - 1/4" Gas conical	12
G - 1/8" Gas cilindrico G - 1/8" Gas cylindrical	10
H - 1/4" Gas cilindrico H - 1/4" Gas cylindrical	12

Membrane (vedi pag. 19) Diaphragms (see page 19)
1 NBR (standard)
2 FKM
3 EPDM
4 CR
6 HNBR

Per versione UL aggiungere la lettera U alla fine del codice Esempio: 38 2 1 ● ■ U
For UL version add U at the end of the code Example: 38 2 1 ● ■ U

Corpo Case	Ottone Brass	
Contatti elettrici Electric contacts	Argento Silver	
Grano di regolazione Regulation screw	Brugola da 1,5 mm Allen Key 1,5 mm	
Max temperatura del fluido Max fluid temperature	80° a 120°C in funzione della membrana Versione UL 85°C 80° to 120°C depending on diaphragm UL version 85°C	
Condizione elettrica Electrical condition	SPDT (contatti in scambio) SPDT (exchange contact)	
Caratteristiche elettriche Electrical characteristics	5 (4) A / 14 Vdc 4 (3) A / 30 Vdc 5 (3) A / 125 Vac 3 (2) A / 250 Vac	Versione UL UL Version
		3 A / 30 Vdc 3 A / 125 Vac 3 (3) A / 250 Vac
Max pressione di sicurezza Max Overpressure limit	15 bar	15 bar

Max pressione di lavoro Max Working pressure	10 bar	2,5 bar
Isteresi fissa Fixed hysteresis	circa 0,15 bar about 0,15 bar	
Tipo di azionamento Action type	1B	
Vita meccanica Mechanical working life	10 ⁶ operazioni 10 ⁶ operations	
Coppia max di serraggio Tightening torque max	25 Nm	
Grado di protezione Protection degree	IP65 con connettore a norme UNI EN 175301-803 (DIN43650) with connector according to UNI EN 175301-803 (DIN43650)	
Peso Weight	~ 140 g	