

Schutzkappe aus Gummi Rubber protective cup

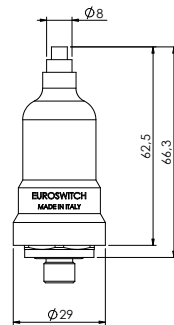
IP54/ IP65

cod. 3015001 (Ch. 24 mm)

Für/for MOD. 30-30V-31-31V-35-35V-37-37V
40-40V -41-41V-41BC-42-506-700-42V-80

IP54 / IP65

cod. 3015010 (Ch. 27 mm)

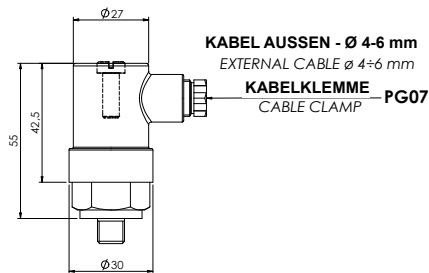


Schutzkappe aus Gummi Rubber protective cup

IP54

cod. 3015200 (Ch. 22 mm)

Für/for MOD. 25R-25D-26

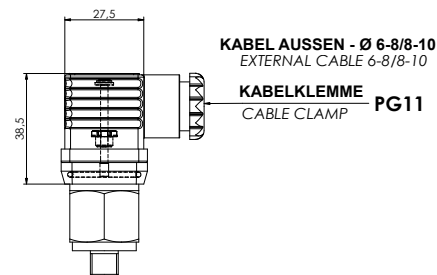


Schutzkappe aus Kunststoff Plastic protective cup

IP65

cod. 3900001

Für/for MOD. 30-30V-31-31V-35-35V-37-37V
40-40V-41-41V-41BC-42-42V-80-506-700



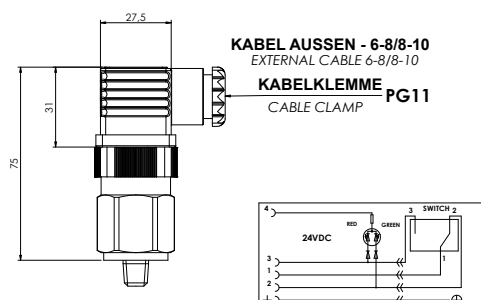
Schutzverbinder Protective connector

IP65

cod. 3900200

DIN EN 175301-803-A (DIN 43650)

Für/for MOD. 30-31-32-35-37-40-41-41BC-42
80-506-700



Schutzverbinder mit Leucht-LED (Rot/Grün) Protective connector with LED indicator (Red/Green)

IP65

cod. CNN084-102

DIN EN 175301-803-A (DIN 43650)

Für/for MOD. 38-46-48-49-81-387-691-692-507