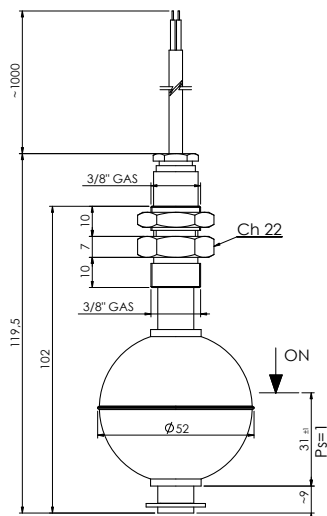


Ex A richiesta disponibile la versione certificata ATEX
Version ATEX available on request

HT A richiesta disponibile la versione per alta temperatura
High Temperature ve available on request

UL A richiesta disponibile la versione certificata UL 508 FILE N° E478896 C22.2.NO.14-18
Version UL 508 FILE N° E478896 C22.2.NO.14-18 available on request



Codice Part number	
 IMS102 - 100	 IMS102 - 500
Per passare da N.C. a N.A. è sufficiente capovolgere il galleggiante The contact can be converted from N.C. to N.O. by rotating the float upside down	Contatto SPDT SPDT Contact
Il collegamento a terra deve essere garantito dal sistema di montaggio Grounding must be fasten by assembling system	

Per versione UL aggiungere la lettera U alla fine del codice Esempio: IMSU
For UL version add U at the end of the code Example: IMSU

Per versioni personalizzate (tipo di cablaggio, temperatura > 100°C, ecc.) contattare i nostri Uffici Commerciali.
Nel caso di connessioni non isolate devono essere prese le adeguate precauzioni per garantire la distanza minima di sicurezza tra i diversi morsetti.

For customized version (type of cable, temperature > 100°C, etc.) please contact our Customer Service.
When using non-insulated connections, the necessary precautions must be taken to ensure the minimum safety distance between the terminals.

Impiego Use	Acqua - Olio - Acidi - Carburanti (Fluidi alimentari a richiesta) Water - Oil - Acids - Fuels (Alimentary liquids on request)	Tipo contatto Type of contact	Reed N.A./N.C. (SPDT) Reed N.O./N.C. (SPDT)
Fissaggio Fixing	3/8" gas inox aisi 304) 3/8" gas stainless steel aisi 304	Max potenza commut. Max switch. capacity	80 W - (50 W SPDT)
Stelo Stem	Inox aisi 304 Stainless steel aisi 304	Max corrente commut. Max switch. current	1 A - (1 A SPDT)
Galleggiante Float	Inox aisi 316 Stainless steel aisi 316	Max tensione commut. Max switch. voltage	250 Vac (220 Vac SPDT)
Dado Nut	Inox aisi 304 Stainless steel aisi 304	Temp. in funzionamento Working temperature	-20°C / +100°C (HT -20°C / +200°C)
Seeger	Inox aisi 316 Stainless steel aisi 316	Peso specif. liquido Fluid specific weight	> 0,80
Connessione elettrica Electrical connection	Cavo silicone L=1000 mm Silicone cable L=1000 mm	Peso Weight	~ gr 120