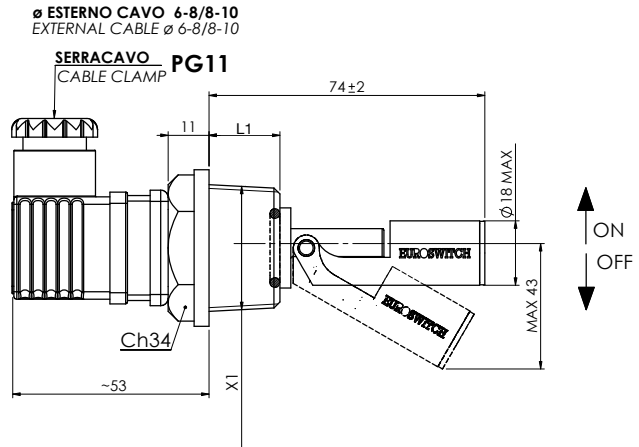
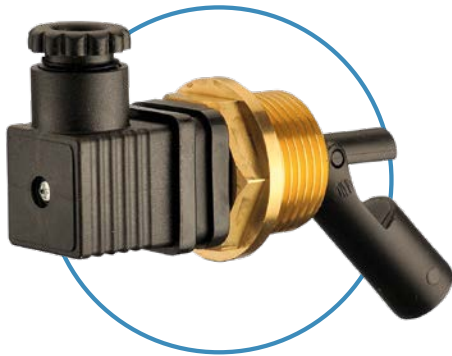


P531-P540

SENSORE ELETTRONMAGNETICO MONTAGGIO LATERALE ATTACCO G 3/4" - G1" ELECTROMAGNETIC LEVEL SENSOR LATERAL FIXING G 3/4" - G1" CONNECTION



		Codice Part number	
Fissaggio - Ottone <i>Fixing - Brass</i>	Materiale Stelo - Galleggiante <i>Material Stem - Float</i>	1 ——— 2	3C ——— 2 NC 1 NO
X1 = 3/4" G L1 = 19 mm	Polipropilene <i>Polypropylene</i>	P531AH - 100	P531AH - 500
	Nylon <i>Nylon</i>	P531F8 - 100	P531F8 - 500
X1 = 1" G L1 = 16 mm	Polipropilene <i>Polypropylene</i>	P540AH - 100	P540AH - 500
	Nylon <i>Nylon</i>	P540F8 - 100	P540F8 - 500
Per passare da N.C. a N.A. è sufficiente capovolgere il galleggiante <i>The contact can be converted from N.C. to N.O. by rotating the float upside down</i>			Contatto SPDT <i>SPDT Contact</i>

Per un corretto impiego vedere le note generali del catalogo sensori Euroswitch, ultima edizione.
For a correct use please refer to "General Notes" in the Euroswitch sensors catalogue, last edition.

Impiego <i>Use</i>	P531AH P540AH per acqua - for water P531F8 P540F8 per Oli minerali - Gasolio - BenzinaP <i>for Mineral Oils - Diesel fuel - Petro</i>
Tipo contatto <i>Type of contact</i>	Reed N.A./N.C. (SPDT) <i>Reed N.O./N.C. (SPDT)</i>
Max potenza commut. <i>Max switch. capacity</i>	40 W - (3 W SPDT)
Max corrente commut. <i>Max switch. current</i>	1 A - (0,25 A SPDT)
Max tensione commut. <i>Max switch. voltage</i>	< 50 V

Peso specif. liquido <i>Fluid specific weight</i>	Polipropilene > 0,80 Nylon > 0,85 <i>Polypropylene > 0,80</i> <i>Nylon > 0,85</i>
Temp. in funzionamento <i>Working temperature</i>	-10°C / +100°C
Grado di protezione <i>Protection degree</i>	IP65 - con connettore a norme UNI EN 175301-803 (DIN43650) <i>IP65 - with connector according to UNI EN 175301-803 (DIN43650)</i>
Peso <i>Weight</i>	~ gr 100