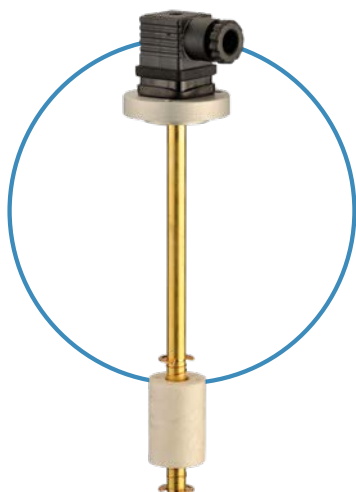
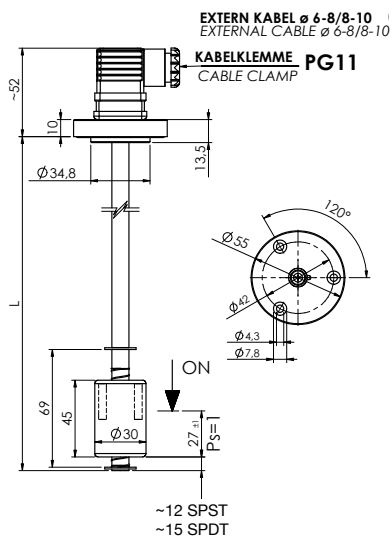


P3x ELEKTROMAGNETISCHER FÜLLSTANDSENSOR ELECTROMAGNETIC LEVEL SENSOR

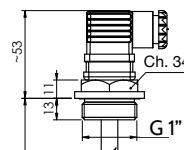
Ex Auf Anfrage ATEX zertifizierte Version erhältlich
Version ATEX available on request



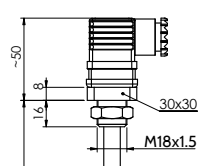
P30



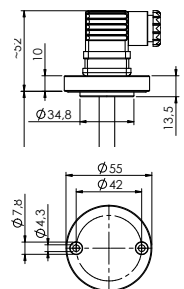
P31



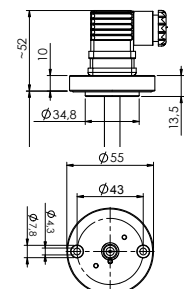
P33



P32



P32P



| Code Part number | |
|---|------------------|
| P3 ▲ ● - 100 | P3 ▲ ● - 500 |
| Um von N.C. auf N.O. überzugehen, muss lediglich der Schwimmer umgedreht werden The contact can be converted from N.C. to N.O. by rotating the float upside down | |

| ▲ Befestigung Fixing | ● Länge mm (Für kundenspezifische Versionen setzen Sie sich bitte mit Euroswitch in Verbindung) Length mm (for customized versions contact Euroswitch) |
|--|--|
| 0 3-Loch-Flansch 0 3 holes flange | 100 |
| 1 Befestigung 1" G 1 1" G Thread | 150 |
| 2 2-Loch-Flansch \varnothing 42 mm 2 2 holes flange \varnothing 42 mm | 200 |
| 2P 2-Loch-Flansch \varnothing 43 mm 2P 2 holes flange \varnothing 43 mm | 250 |
| 3 M 18 X1,5 3 M 18 X1,5 | 300 |
| | 350 |
| | 400 |
| | 450 |
| | 500 |

| | |
|-------------------------------|--|
| Anwendung Use | Mineralöle - Kraftstoffe - Wasser Mineral oils - Fuels - Water |
| Befestigung Fixing | Aluminium eloxiert Anodized aluminum |
| Schaft Stem | Messing Brass |
| Schwimmer Float | Schaum-Nylon (für Drücke > 1 einen Schwimmer aus NBR verwenden) Foamed nylon (for pressure > 1 bar use NBR float execution) |
| Seeger | Phosphor-Bronze Phosphorous bronze |
| O-Ring | NBR |
| Kontaktart Type of contact | Reed N.A./N.C. (SPDT) Reed N.O./N.C. (SPDT) |

| | |
|---|---|
| Max Schaltleistung Max switch. capacity | 80 W - (50 W SPDT) |
| Max Schaltstrom Max switch. current | 1 A - (1 A SPDT) |
| Max Schaltspannung Max switch. voltage | 250 Vac (220 Vac SPDT) |
| Schutzklasse Protection degree | IP65 mit Verbinder nach UNI EN 175301-803 (DIN43650) IP65 with connector according to UNI EN 175301-803 (DIN43650) |
| Spezif. Gewicht d. Flüssigkeit Specific fluid weight | > 0,75 |
| Betriebstemperatur Working temperature | -20°C / +100°C |
| Gewicht Weight | ~ 160 gr (für L=100 mm) ~ 160 gr (for L=100 mm) |