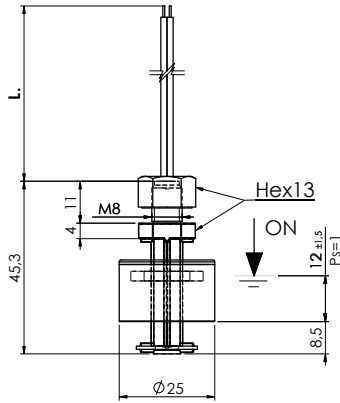
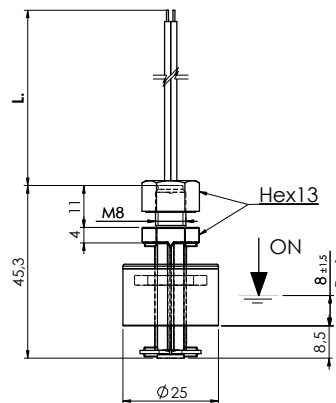


P200AC



P200F7



| | | Code Part number | |
|--|--|---------------------|--|
| Elektrische Verbindung <i>Electrical connection</i> | Material Schaft - Schwimmer <i>Material Stem - Float</i> | | ORANGE ODER SCHWARZ ORANGE OR BLACK NC WEISS ODER BLAU NC WHITE OR BLUE NO BRAUN/BROWN |
| L = 500 mm Leitungen/wires | Polipropilen <i>Polypropylene</i> | P200AC - 100 | P200AC - 500 |
| | Nylon <i>Nylon</i> | P200F7 - 100 | P200F7 - 500 |
| L = 1 mt Kabel/cable | Polipropilen <i>Polypropylene</i> | P200AC - 110 | P200AC - 510 |
| | Nylon <i>Nylon</i> | P200F7 - 110 | P200F7 - 510 |
| L = 2 mt Kabel/cable | Polipropilen <i>Polypropylene</i> | P200AC - 120 | P200AC - 520 |
| | Nylon <i>Nylon</i> | P200F7 - 120 | P200F7 - 520 |
| Um von N.C. auf N.O. überzugehen, muss lediglich der Schwimmer umgedreht werden. The contact can be converted from N.C. to N.O. by rotating the float upside down | | | SPDT Kontakt SPDT Contact |

Bei nicht isolierten Anschlüssen müssen die nötigen Vorkehrungen getroffen werden, um die mindesten Sicherheitsabstände zwischen den verschiedenen Klemmen zu gewährleisten. Für kundenspezifische Versionen (Materialien, Art der Verkabelung, Temperatur > 100°C, Spannung > 50V usw.) setzen Sie sich bitte mit unserer Vertriebsabteilung in Verbindung.

*When using non-insulated connections, the necessary precautions must be taken to ensure the minimum safety distance between the terminals
For customized version (material, type of cable, temperature > 100°C, voltage > 50V, etc.) please contact our Customer Service*

| | | |
|-------------------------------|--|--|
| Anwendung Use | P200AC | Wasser - Säuren (Lebensmittelflüssigkeiten auf Anfrage) <i>Water - Acids (Alimentary liquids on request)</i> |
| | P200F7 | Mineralöle - Gasöl - Benzin <i>Mineral Oils - Diesel fuel - Petrol</i> |
| Befestigung Fixing | M8 x 1,25 | |
| Schaft Stem | P200AC | Polipropilen <i>Polypropylene</i> |
| | P200F7 | Nylon |
| Schwimmer Float | P200AC | Polipropilen <i>Polypropylene</i> |
| | P200F7 | NBR |
| Mutter Nut | Nylon | |
| Kontaktart Type of contact | Reed N.A./N.C. (SPDT) Reed N.O./N.C. (SPDT) | |

| | | |
|---|---------------------|---|
| Max Schaltleistung Max switch. capacity | 40 W - (3 W SPDT) | |
| Max Schaltstrom Max switch. current | 1 A - (0,25 A SPDT) | |
| Max Schaltspannung Max switch. voltage | P200AC | 50 V (250V auf Anfrage) 50 V (250V on request) |
| | P200F7 | 50 V |
| Spezif. Gewicht d. Flüssigkeit Specific fluid weight | P200AC | > 0,75 |
| | P200F7 | > 0,7 |
| Betriebs temperatur Working temperature | P200AC | -10°C / +80°C |
| | P200F7 | -10°C / +100°C |
| Gewicht Weight | ~ gr 12 | |