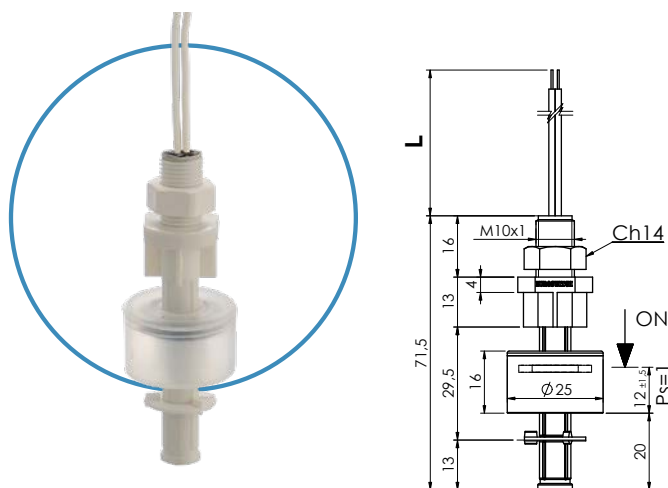
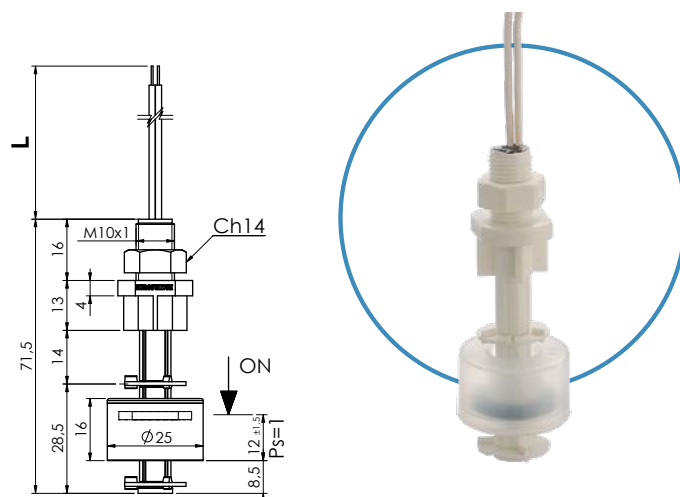


PO03AC-100 - AC-500



PO03AC-200 - AC-600



	Code Part number				
<b>Elektrische Verbindung</b> <i>Electrical connection</i>				ORANGE ODER SCHWARZ ORANGE OR BLACK	NC WEISS ODER BLAU NC WHITE OR BLUE NO BRAUN/BROWN
<b>L = 500 mm</b> Leitungen/wires	PO03AC - 100	PO03AC - 200	PO03AC - 500	PO03AC - 600	
<b>L = 1 mt</b> Kabel/cable	PO03AC - 110	PO03AC - 210	PO03AC - 510	PO03AC - 610	
<b>L = 2 mt</b> Kabel/cable	PO03AC - 120	PO03AC - 220	PO03AC - 520	PO03AC - 620	
Um von N.C. auf N.O. überzugehen, muss lediglich der Schwimmer umgedreht werden. <i>The contact can be converted from N.C. to N.O. by rotating the float upside down</i>				SPDT Kontakt SPDT Contact	

Bei nicht isolierten Anschlüssen müssen die nötigen Vorkehrungen getroffen werden, um die mindesten Sicherheitsabstände zwischen den verschiedenen Klemmen zu gewährleisten. Für kundenspezifische Versionen (Materialien, Art der Verkabelung, Temperatur > 80°C, Spannung > 50V usw.) setzen Sie sich bitte mit unserer Vertriebsabteilung in Verbindung.

*When using non-insulated connections, the necessary precautions must be taken to ensure the minimum safety distance between the terminals. For Customized version (type of cable, temperature > 80°C, voltage > 50V, etc.) please contact Euroswitch.*

<b>Anwendung</b> Use	<b>Wasser - Säuren (Lebensmittelflüssigkeiten auf Anfrage)</b> <i>Water - Acids (Alimentary liquids on request)</i>
<b>Befestigung</b> Fixing	<b>M10 x 1</b>
<b>Schaft</b> Stem	<b>Polipropilen</b> <i>Polypropylene</i>
<b>Schwimmer</b> Float	<b>Polipropilen</b> <i>Polypropylene</i>
<b>Mutter</b> Nut	<b>Nylon</b>
<b>Kontaktart</b> Type of contact	<b>Reed N.A./N.C. (SPDT)</b> <i>Reed N.O./N.C. (SPDT)</i>

<b>Max Schaltleistung</b> Max switch. capacity	<b>40 W - (3 W SPDT)</b>
<b>Max Schaltstrom</b> Max switch. current	<b>1 A - (0,25 A SPDT)</b>
<b>Max Schaltspannung</b> Max switch. voltage	<b>50 V (250V auf Anfrage)</b> <i>50 V (250V on request)</i>
<b>Spezif. Gewicht d. Flüssigkeit</b> Specific fluid weight	<b>&gt; 0,75</b>
<b>Betriebstemperatur</b> Working temperature	<b>-10°C / +80°C</b>
<b>Gewicht</b> Weight	<b>~ gr 16</b>