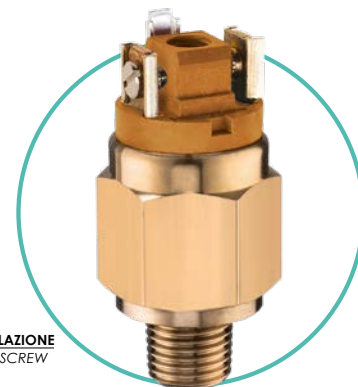
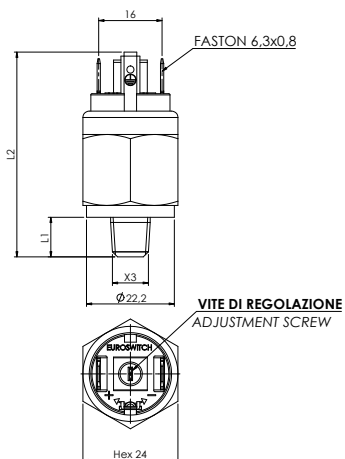
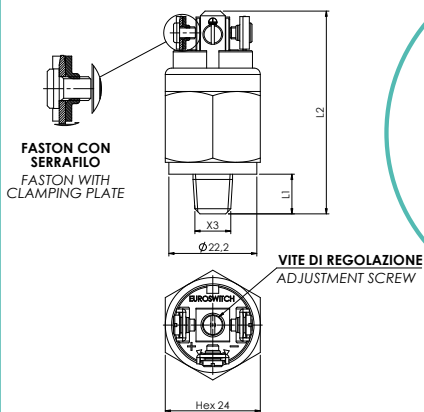




37



37V



| Codice<br>Part number  |                 | Campo di regolazione<br>Setting range mbar | Tolleranza a 20°C<br>Tolerance at 20°C mbar |
|--|-----------------|--|---|
| Contatto elettrico norm. aperto<br>Electrical contact norm. open   | 1               |  |   |
| Contatto elettrico norm. chiuso<br>Electrical contact norm. closed | 2               |  |   |
| 37(V) 1 ▲ ● ■ 9  | 37(V) 2 ▲ ● ■ 9 | -200 / -900                                | ± 100                                       |

(V) = versione faston con serrafilo / faston with clamping plate

| ▲ Materiale Corpo Attacco a processo<br>Case Material Thread connection |
|---|
| 1 Ottone<br>1 Brass   |
| 2 Acciaio Inox AISI 316L*<br>2 Stainless steel AISI 316L*               |

\* Standard G1/4" cilindrico. \* Standard G1/4" cylindrical

| ● Filetti<br>Threads                                | L1mm | L2mm |
|---|------|------|
| 1 - 1/8" Gas conico<br>1 - 1/8" Gas conical         | 10   | 50   |
| 2 - 1/4" Gas conico<br>2 - 1/4" Gas conical         | 12   | 52   |
| 3 - M10x1 conico<br>3 - M10x1 conical               | 10   | 50   |
| 5 - 1/8" NPT<br>5 - 1/8" NPT                        | 10   | 50   |
| 4 - M12x1,5 Cilindrico<br>4 - M12x1,5 cylindrical   | 9    | 50   |
| 6 - 1/4" Gas cilindrico<br>6 - 1/4" Gas cylindrical | 9,7  | 50,7 |
| G - 1/8" Gas cilindrico<br>G - 1/8" Gas cylindrical | 10   | 51   |

| ■ Membrane (vedi pag. 19)<br>Diaphragms (see page 19) |
|---|
| 1 NBR (standard)                                      |
| 2 FKM   |
| 3 EPDM  |
| 4 CR  |
| 6 HNBR  |

|  |  |
|--|--|
| Contatti elettrici<br>Electric contacts              | Argento AgNi, (a richiesta dorati)<br>Silver AgNi, (gold plated on request)  |
| Condizione elettrica<br>Electrical condition         | N.A. (colore naturale) N.C. (ocra)<br>N.O. (natural color) N.C. (ochre)      |
| Max tensione commutabile<br>Max switched voltage     | 250V   |
| Max corrente commutabile<br>Max switched current     | 0,5A   |
| Max temperatura fluido<br>Max fluid temperature      | 80°-120°C (in funzione della membrana)<br>80°-120°C (depending on diaphragm) |
| Max pressione di sicurezza<br>Max Overpressure limit | 15 bar   |
| Massima pressione di lavoro<br>Max Working pressure  | 10 bar   |

|   |   |
|---|---|
| Tipo di azionamento<br>Action type        | 1B  |
| Vita meccanica<br>Mechanical working life | 10 <sup>6</sup> operazioni<br>10 <sup>6</sup> operations  |
| Vita elettrica<br>Electrical working life | 10 <sup>5</sup> operazioni<br>10 <sup>5</sup> operations  |
| Grado di protezione<br>Protection degree  | IP 00 (vedi pag. 20-22 per cappucci e connettori di protezione)<br>IP 00 (see pages 20-22 for protection caps and connectors) |
| Peso<br>Weight                            | ~ 70 g  |