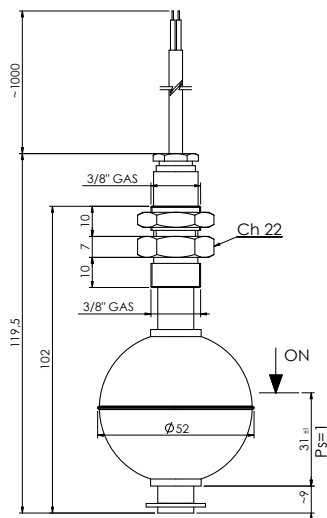


**Ex** Auf Anfrage ATEX zertifizierte Version erhältlich  
Version ATEX available on request

**HT** Auf Anfrage Hochtemperaturversion erhältlich  
High Temperature ve available on request

**UL** Auf Anfrage zertifizierte Version erhältlich UL 508 FILE N° E478896 C22.2.NO.14-13  
Version UL 508 FILE N° E478896 C22.2.NO.14-13 available on request



Code Part number	
1 ——— 2	C SCHWARZ/BLACK ——— NC BLAU/BLUE NO BRAUN/BROWN
IMS102 - 100	IMS102 - 500
Um von N.C. auf N.O. überzugehen, muss lediglich der Schwimmer umgedreht werden The contact can be converted from N.C. to N.O. by rotating the float upside down	SPDT Kontakt SPDT Contact
Die Erdung muss vom Montagesystem gewährleistet sein Grounding must be fasten by assembling system	

Fügen Sie für die **UL** Version den Buchstaben **U** am Ende des Beispielcodes hinzu: **IMSU**  
For **UL** version add **U** at the end of the code Example: **IMSU**

Für kundenspezifische Versionen (Temperatur > 100°C, usw.) setzen Sie sich bitte mit Euroswitch in Verbindung.  
Bei nicht isolierten Verbindungen müssen die nötigen Vorkehrungen getroffen werden, um den mindesten Sicherheitsabstand zwischen den verschiedenen Klemmen zu gewährleisten.

For customized version (type of cable, temperature > 100°C, etc.) please contact our Customer Service.  
When using non-insulated connections, the necessary precautions must be taken to ensure the minimum safety distance between the terminals.

Anwendung Use	Wasser - Öl - Säuren - Kraftstoffe (Lebensmittelflüssigkeiten auf Anfrage) Water - Oil - Acids - Fuels (Alimentary liquids on request)	Kontaktart Type of contact	Reed N.A./N.C. (SPDT) Reed N.O./N.C. (SPDT)
Befestigung Fixing	3/8" Gas Edelstahl AISI 304 3/8" gas stainless steel aisi 304	Max Schaltleistung Max switch. capacity	80 W - (50 W SPDT)
Schaft Stem	Edelstahl aisi 304 Stainless steel aisi 304	Max Schaltstrom Max switch. current	1 A - (1 A SPDT) Version UL UL Version 0,2 A (0,25 A SPDT)
Schwimmer Float	Edelstahl aisi 316 Stainless steel aisi 316	Max Schaltstrom Max switch. voltage	250 Vac (220 Vac SPDT) 240 Vac (230 Vac SPDT)
Mutter Nut	Edelstahl aisi 304 Stainless steel aisi 304	Betriebstemperatur Working temperature	-20°C / +100°C (HT -20°C / +200°C) Surrounding temperature -20°C / +90°C
Seeger	Edelstahl aisi 316 Stainless steel aisi 316	Spezif. Gewicht d. Flüssigkeit Fluid specific weight	> 0,80
Elektrische Verbindung Electrical connection	Silikonkabel L=1000 mm Silicone cable L=1000 mm	Gewicht Weight	~ gr 120