



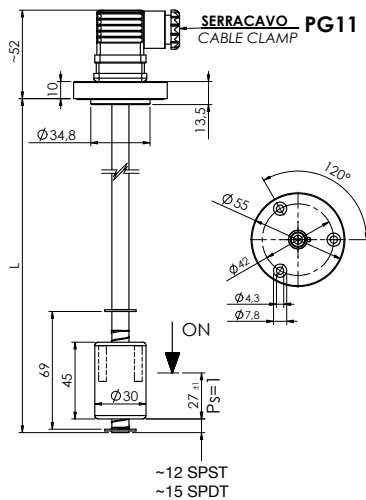
A richiesta disponibile la versione certificata ATEX
Version ATEX available on request



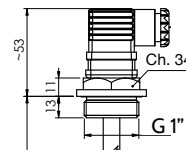
P30

Ø ESTERNO CAVO 6-8/8-10
EXTERNAL CABLE Ø 6-8/8-10

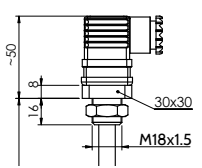
SERRACAPO PG11
CABLE CLAMP



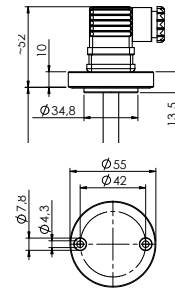
P31



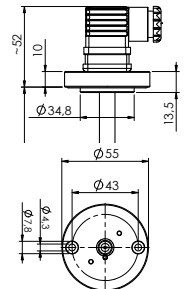
P33



P32



P32P



Codice Part number	
 P3 ▲ ● - 100	 P3 ▲ ● - 500
Per passare da N.C. a N.A. è sufficiente capovolgere il galleggiante The contact can be converted from N.C. to N.O. by rotating the float upside down	

▲ Fissaggio Fixing	● Lunghezza mm (per versioni personalizzate contattare Euroswitch) Length mm (for customized versions contact Euroswitch)
0 Flangia 3 fori 0 3 holes flange	100
1 Attacco 1" GAS 1 1" G Thread	150
2 Flangia 2 fori Ø 42 mm 2 2 holes flange Ø 42 mm	200
2P Flangia 2 fori Ø 43 mm 2P 2 holes flange Ø 43 mm	250
3 M 18 X1,5 3 M 18 X1,5	300
	350
	400
	450
	500

Impiego Use	Oli minerali - Carburanti - Acqua Mineral oils - Fuels - Water
Fissaggio Fixing	Alluminio anodizzato Anodized aluminum
Stelo Stem	Ottone Brass
Galleggiante Float	Nylon espanso (per pressioni > di 1 bar si consiglia il galleggiante in NBR) Foamed nylon (for pressure > 1 bar use NBR float execution)
Seeger	Bronzo fosforoso Phosphorous bronze
O-Ring	NBR
Tipo contatto Type of contact	Reed N.A./N.C. (SPDT) Reed N.O./N.C. (SPDT)

Max potenza commut. Max switch. capacity	80 W - (50 W SPDT)
Max corrente commut. Max switch. current	1 A - (1 A SPDT)
Max tensione commut. Max switch. voltage	250 Vac (220 Vac SPDT)
Grado di protezione Protection degree	IP65 con connettore a norme UNI EN 175301-803 (DIN43650) IP65 with connector according to UNI EN 175301-803 (DIN43650)
Peso specif. liquido Specific fluid weight	> 0,75
Temp. in funzionamento Working temperature	-20°C / +100°C
Peso Weight	~ 160 gr (per L=100 mm) ~160 gr (for L=100 mm)