

# TRASMETTITORE DIFFERENZIALE ELETTRONICO 4-20 mA 4-20 mA ELECTRICAL DIFFERENTIAL TRANSMITTER

# 980



A richiesta disponibile la versione certificata ATEX / IECEX  
Version ATEX / IECEX available on request

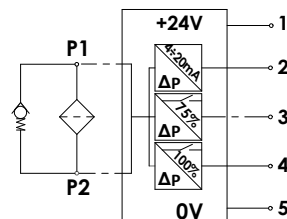
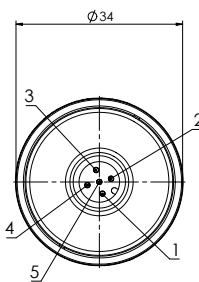
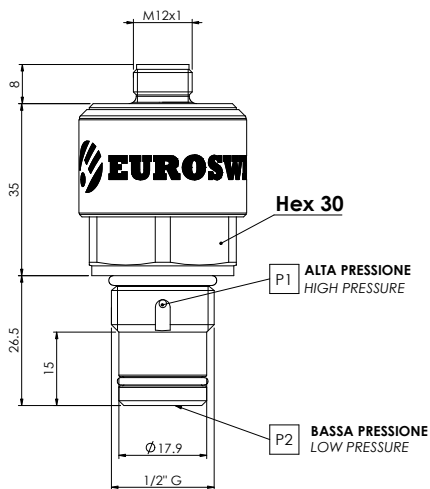


A richiesta disponibile la versione certificata UL 508 FILE N° E478896 C22.2.NO.14-13  
Version UL 508 FILE N° E478896 C22.2.NO.14-13 available on request

■ Brevetto italiano / Italian Patent n. 1417212

■ Brevetto europeo / European Patent n. 2796845

■ Brevetto USA / USA Patent n. 9,423,314 B2



Impiego Use	Applicazioni industriali Industrial applications
Pin1	Tensione d'alimentazione 24 V±10% Power supply 24 V±10%
Pin2	Output analogico 4÷20mA (vedi nota 1 e nota 2) Analogue Output 4÷20mA (see note 1 and note 2)
Pin3	Output digitale 1 calibrato al 75% FS-PNP- P-Carico max 0,2A-NO (vedi nota 2) Digital output 1 calibrated at 75%-PNP-Max Load 0,2A-NO (see note 2)
Pin4	Output digitale 2 calibrato al 100% FS -PNP-Carico max 0,2A-NO (vedi nota 2) Digital output 2 calibrated at 100%-PNP-Max Load 0,2A-NO (see note 2)
Pin5	0V - GND
Nota1 Note 1	Per Valori di input ≥ 25% FS; Per input ≤ 25%FS l'output analogico è costante a 4 mAFor input ≥25%FS; For input ≤25%FS Analogue signal output is constant at 4mA
Nota2 Note 2	Accuracy a 25°C = max±5% FS; Deriva ter- mica (nel range T*±70°C) = ±max 6% FS Accuracy at 25° max±5% FS; Thermal drift (range T*±70°C) max ±6% FS
Tempi Time	Tempo attivazione = 3s; Tempo risposta: Output analogico ~0.2s, Output digitali ~0.1s Activation time = 3s; Response time: Analog Out ~0.2s, Digital Out ~0.1s

Thermal Lock Out	T* = 20°C±2° (altri valori a richiesta) T* = 20°C±2° (others on request)
Nota: se T<T*: Out. Digitale 1 NO, Out. Digitale 2 NO, Out analogico: 3mA Note: if T<T*: digital Out.1 NO, digital Out.2 NO, Analogue Out: 3mA	
Fluido di lavoro Medium	Olio - Aria Oil - Air
Corpo Case	Ottone (AISI a richiesta) Brass (AISI on request)
Temperatura di lavoro Working temperature range	-20°C ÷ +80°C
Range di misurazione (Pressione Differenziale) Measuring ranges (Differential pressure)	2 ÷ 8 bar
Vita meccanica	10 <sup>5</sup> operazioni 10 <sup>5</sup> operations
Max pressione di lavoro P1=P2 Max Working pressure P1=P2	350 ÷ 450 bar (350 versione UL) in funzione del filetto 350 ÷ 450 bar (350 UL version) depending on the thread
Filettatura Thread	1/2" Gas (altre a richiesta) 1/2" Gas (others on request)
Coppia di serraggio Tightening torque	50-70 Nm
Connettore Connector	M12 x 5 PIN
Grado di protezione Protection degree	IP67
Peso Weight	~ 140 g

I valori delle uscite dei PIN 3 e 4 e delle relative isteresi possono essere programmati in Euroswitch o mediante programmatore SCD (vedi pag. 67)  
PIN3 and PIN4 outputs, with the associated hysteresis values, are programmable at factory or by programmer SCD (see page 67).