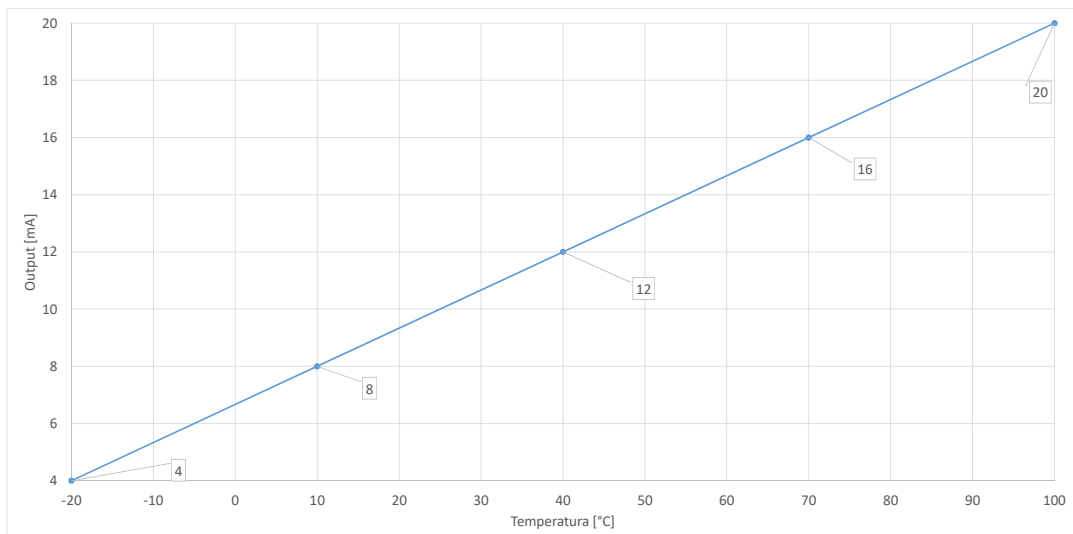
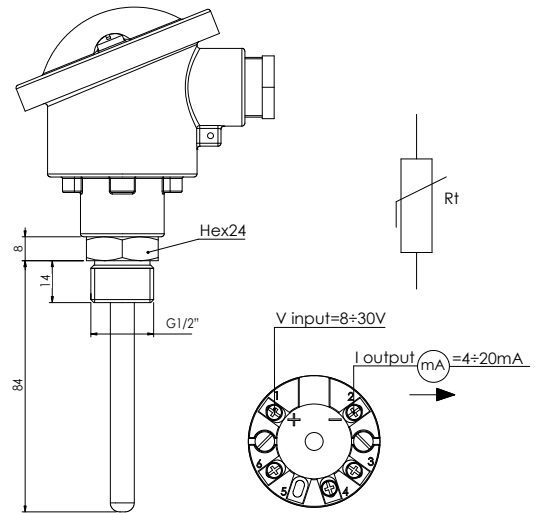
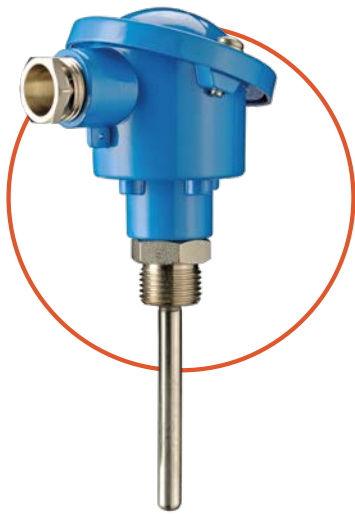


# 598 TRASMETTITORI DI TEMPERATURA CON USCITA ANALOGICA 4-20 mA

## TEMPERATURE TRANSMITTERS WITH 4-20 mA ANALOGIC OUTPUT



Impiego Use	<b>Applicazioni industriali</b> <i>Industrial applications</i>
Segnale di uscita Output signal	<b>Analogo 4-20 mA</b> <i>Analogic 4-20mA</i>
Tensione di alimentazione Supply voltage	<b>8-30V</b>
Materiale corpo Case material	<b>AISI 316</b>

Temperature di lavoro Working temperature	<b>-20 /+ 100° C</b>
Grado di protezione Protection degree	<b>IP65</b>
Connessione elettrica Electrical connection	<b>DIN B in alluminio</b> <i>DIN B in aluminum</i>