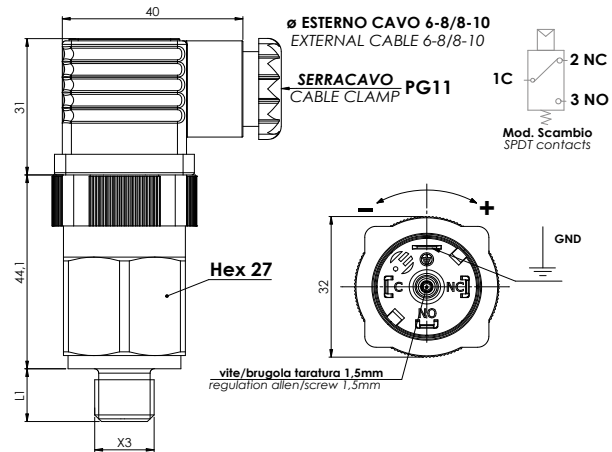




A richiesta disponibile la versione certificata ATEX / IECEx  
Version ATEX / IECEx available on request



A richiesta disponibile la versione certificata UL 508 FILE N° E478896 C22.2.NO.14-13  
Version UL 508 FILE N° E478896 C22.2.NO.14-13 available on request



Codice Part number	Campo di regolazione Setting range bar	Tolleranza a 20°C Tolerance at 20°C bar
49 2 ▲ ● ■ 0	0.3 - 1.5	± 0.15
49 2 ▲ ● ■ 1	1 - 5	± 0.3
49 2 ▲ ● ■ 2	1 - 12	± 0.5
49 2 ▲ ● ■ 3	10 - 60 (1)	± 2

(1) Versione fornibile solo con corpo in acciaio zincato / Inox AISI - Available only with body Zinc plated or Stainless steel

▲ Materiale Corpo Attacco a processo Case Material Thread connection
0 Acciaio Zincato 0 Zinc plated steel case
1 Ottone 1 Brass
2 Acciaio Inox AISI 316* 2 Stainless steel AISI 316*
5 Acciaio Inox AISI 303* 5 Stainless steel AISI 303*

● Filetti Threads	L1mm
1 - 1/8" Gas conico 1 - 1/8" Gas conical	10
2 - 1/4" 1/4" Gas conico 2 - 1/4" Gas conical	12
3 - M10x1K conico 3 - M10x1K conical	10
4 - M12x1,5 Cilindrico 4 - M12x1,5 cylindrical	9
H - 1/4" Gas cilindrico H - 1/4" Gas cylindrical	12
G - 1/8" Gas cilindrico G - 1/8" Gas cylindrical	10

■ Membrane (vedi pag. 19) Diaphragms (see page 19)
1 NBR
2 FKM (standard)
3 EPDM
4 CR
5 - Silicone
6 HNBR

\* Standard G1/4" cilindrico \* Standard G1/4" cylindrical

Per versione UL aggiungere la lettera U alla fine del codice Esempio: 49 2 ▲ ● ■ U  
For UL version add U at the end of the code Example: 49 2 ▲ ● ■ U

Contatti elettrici Electric contacts	Argento Silver
Grano di regolazione Regulation screw	Brugola da 1,5 mm Allen Key 1,5 mm
Max temperatura del fluido Max fluid temperature	80° a 120°C in funzione della membrana Versione UL 85°C 80° to 120°C depending on diaphragm UL version 85°C
Condizione elettrica Electrical condition	SPDT (contatti in scambio) SPDT (exchange contact)
Caratteristiche elettriche Electrical characteristics	5 (4) A / 14 Vdc 4 (3) A / 30 Vdc 5 (3) A / 125 Vac 3 (2) A / 250 Vac
	Versione UL UL Version 3 A / 30 Vdc 3 A / 125 Vac 3 (3) A / 250 Vac
Max pressione di sicurezza Max Overpressure limit	Acciaio 300 bar Steel 300 bar
	Ottone 80 bar Brass 80 bar

Max pressione di lavoro Max Working pressure	Acciaio 150 bar Steel 150 bar	60 bar
	Ottone 40 bar Brass 40 bar	12 bar
Isteresi fissa Fixed hysteresis	~ 10÷30% del valore di taratura ~ 10÷30% of setting value	
Tipo di azionamento Action type	1B	
Vita meccanica Mechanical working life	10 <sup>6</sup> operazioni 10 <sup>6</sup> operations	
Coppia max di serraggio Tightening torque max	25/50 Nm	
Grado di protezione Protection degree	IP65 con connettore a norme UNI EN 175301-803 (DIN43650) with connector according to UNI EN 175301-803 (DIN43650)	
Peso Weight	~ 140 g	