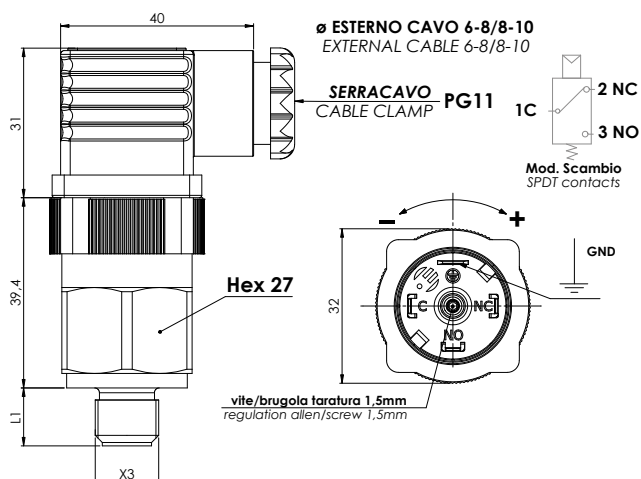




A richiesta disponibile la versione certificata ATEX / IECEX
Version ATEX / IECEX available on request



A richiesta disponibile la versione certificata UL 508 FILE N° E478896 C22.2.NO.14-13
Version UL 508 FILE N° E478896 C22.2.NO.14-13 available on request



Codice / Part number Corpo in alluminio - Aluminum case	Campo di regolazione Setting range bar	Tolleranza a 20°C Tolerance at 20°C bar
48 2 ▲ ● ■ 6	50 ÷ 200	± 2 ÷ 10
48 2 ▲ ● ■ 7	200 ÷ 400	± 4 ÷ 15

▲ Materiale Corpo Attacco a processo Case Material Thread connection
0 Acciaio Zincato 0 Zinc plated steel case
2 Acciaio Inox AISI 316* 2 Stainless steel AISI 316*
5 Acciaio Inox AISI 303* 5 Stainless steel AISI 303*

● Filetti Threads	L1mm
2 - 1/4" Gas conico 2 - 1/4" Gas conical	12
H - 1/4" Gas cilindrico H - 1/4" Gas cylindrical	12

* Standard G1/4" cilindrico * Standard G1/4" cylindrical

Per versione UL aggiungere la lettera U alla fine del codice Esempio: 48 2 ▲ ● ■ U
For UL version add U at the end of the code Example: 48 2 ▲ ● ■ U

Contatti elettrici Electric contacts	Argento Silver
Grano di regolazione Regulation screw	Brugola da 1,5 mm Allen Key 1,5 mm
Max temperatura del fluido Max fluid temperature	100°C - Versione UL 85°C 100°C - UL version 85°C
Condizione elettrica Electrical condition	SPDT (contatti in scambio) SPDT (exchange contact)
Caratteristiche elettriche Electrical characteristics	5 (4) A / 14 Vdc 4 (3) A / 30 Vdc 5 (3) A / 125 Vac 3 (2) A / 250 Vac
	Versione UL UL Version 3 A / 30 Vdc 3 A / 125 Vac 3 (3) A / 250 Vac
Max pressione di sicurezza Max Overpressure limit	Acciaio zincato Acciaio Inox 900 bar Zinc plated steel Stainless steel 900 ba
Max pressione di lavoro Max Working pressure	Acciaio zincato Acciaio Inox 450 bar Zinc plated steel Stainless steel 450 ba

Isteresi fissa Fixed hysteresis	10÷40% del valore di taratura ~10÷40% of setting value
Tipo di azionamento Action type	1B
Vita meccanica Mechanical working life	10 ⁶ operazioni 10 ⁶ operations
Coppia max di serraggio Tightening torque max	50 Nm
Grado di protezione Protection degree	IP65 con connettore a norme UNI EN 175301-803 (DIN43650) with connector according to UNI EN 175301-803 (DIN43650)
■ Tenuta ■ Seal	NBR + Teflon (vedi pag. 19) NBR + Teflon (see page 19)
Peso Weight	~ 120