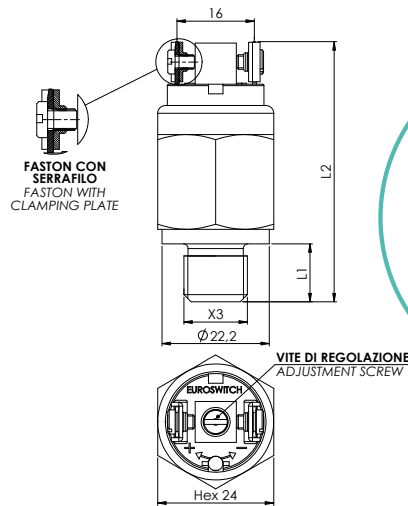
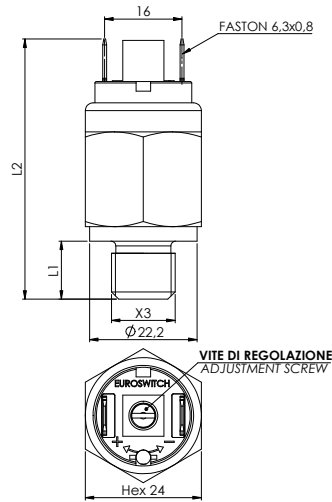




40



40V

Codice Part number		Campo di regolazione Setting range bar	Tolleranza a 20°C Tolerance at 20°C bar
Contatto elettrico norm. aperto Electrical contact norm. open	Contatto elettrico norm. chiuso Electrical contact norm. closed		
40(V) 1 ▲ ● ■ 6	40(V) 2 ▲ ● ■ 6	50 - 150	± 2 ÷ 10
40(V) 1 ▲ ● ■ 7	40(V) 2 ▲ ● ■ 7	100 - 300	± 5 ÷ 15

(V) = versione faston con serrafilo / faston with clamping plate

▲ Materiale Corpo Attacco a processo Case Material Thread connection
0 Acciaio Zincato 0 Zinc plated steel case
2 Acciaio Inox AISI 316* 2 Stainless steel AISI 316*
5 Acciaio Inox AISI 303* 5 Stainless steel AISI 303*

* Standard G1/4" cil. * Standard G1/4" cylindrical

● Filetti Threads	L1mm	L2mm
1 - 1/8" Gas conico 1 - 1/8" Gas conical	10	52
2 - 1/4" Gas conico 2 - 1/4" Gas conical	12	54
3 - M10x1K conico 3 - M10x1K conical	10	52
H - 1/4" Gas cilindrico H - 1/4" Gas cylindrical	12	54
G - 1/8" Gas cilindrico G - 1/8" Gas cylindrical	9	51

Contatti elettrici Electric contacts	Argento AgNi, (a richiesta dorati) Silver AgNi, (gold plated on request)
Condizione elettrica Electrical condition	N.A. (bordeaux) o N.C. (blu) N.O. (bordeaux) or N.C. (blue)
Max tensione commutabile Max switched voltage	250 V
Max corrente commutabile Max switched current	48 V ac / dc
Max temperatura fluido Max fluid temperature	100° C
Vita meccanica Mechanical working life	10 ⁵ operazioni (10-300 bar) 10 ⁵ operations (10-300 bar)
Vita elettrica Electrical working life	10 ⁶ operazioni 10 ⁶ operations

Max pressione di sicurezza Max Overpressure limit	800 bar
Max pressione di lavoro Max Working pressure	450 bar
Tipo di azionamento Action type	1B
Grado di protezione Protection degree	IP 00 (vedi pag. 20-22 per cappucci e connettori di protezione) IP 00 (see pages 20-22 for protection caps and connectors)
■ Tenuta ■ Seal	NBR + Teflon (vedi pag. 19) NBR + Teflon (see page 19)
Peso Weight	~ 75 g